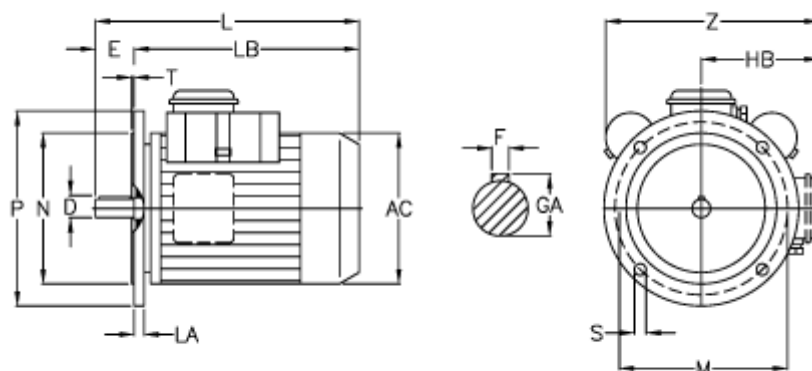


Varenummer: 25185264002
Beskrivelse: ICME Asynkronmotor MD90 L2 1,85KW
2800 o/m 1x230 V B5 med start- & driftskondensator

Mål



AC = 176	LB = 316
D = 24	M = 165
E = 50	N = 130
F = 8	P = 200
GA = 27.0	S = 11.5
HB = 129	T = 3.5
L = 366	Z = 246
LA = 12.0	